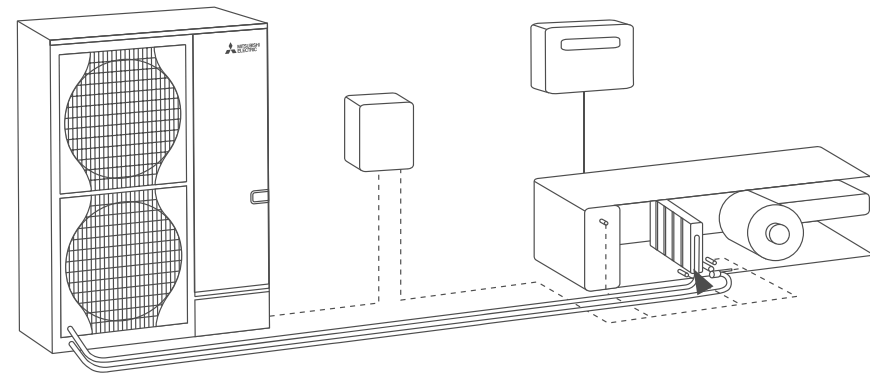
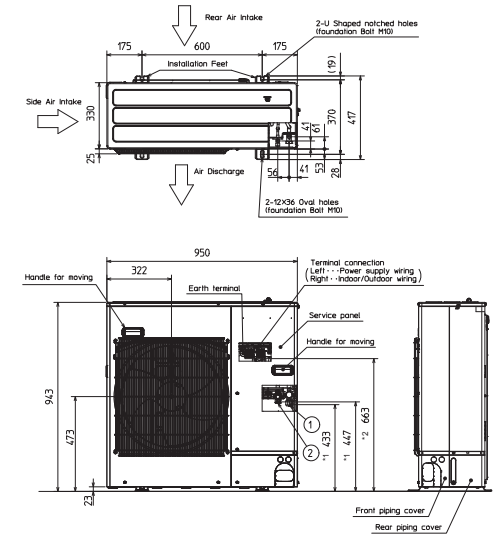


Productfiche

PUZ-ZM60VHA2 | PAC-IF013B



Buitenunit		PUZ-ZM60VHA2		
FTC - Master controller		PAC-IF013B		
FTC - Slave controller		-		
Set	Koelcapaciteit (Buiten 35°C - Luchttoevoer 27°C)	kW	6,0 (2,0~6,5)	
	Verwarmingscapaciteit (Buiten 7°C - Luchttoevoer 20°C)	kW	7,0 (2,5~8,0)	
	Verwarmingscapaciteit (Buiten -15°C - Luchttoevoer 15°C)	kW	4,0	
	Minimale luchtvolume	m³/u	630	
	Maximale luchtvolume	m³/u	2.520	
Specificaties	Afmetingen (B x D x H)	mm	950 x 330 x 943	
	Gewicht	kg	67,0	
	Koeling	Geluidsvermogen	dB(A)	67
		Geluidsdruk	dB(A)	47
		Luchtvolume	m³/u	3.300
		Toepassingsgebied	°C	-15~46
	Verwarming	Geluidsdruk	dB(A)	49
		Luchtvolume	m³/u	3.300
		Toepassingsgebied	°C	-20~+21
	Buitenunit	Diameter vloeistof- & gasleiding	"	3/8 - 5/8
Maximale leidingslengte		m	55	
Maximaal hoogteverschil		m	30	
Koelmiddel			R32	
Koeltechnische gegevens		Hoeveelheid koelmiddel	kg	2,8
		CO ₂ -equivalent	ton	1,890
		Koelmiddelvoervulling voor	m	30
		Navulhoeveelheid koelmiddel	g/m	40
		Maximale koelmiddelvulling	kg	3,6
CO ₂ -equivalent bij max. koelmiddelvulling		ton	2,430	
Elektrische gegevens	Voedingsspanning	V;f;Hz	230;1;50	
	Voedingskabel	mm²	3G 4	
	Afzekering	A	25	
FTC	Specificaties	Afmetingen (B x D x H)	mm	336 x 69 x 278
		Gewicht	kg	2,5
		Voedingsspanning	V;f;Hz	230;1;50



Fiche produit

PUZ-ZM60VHA2 | PAC-IF013B



Unité extérieure		PUZ-ZM60VHA2			
FTC - Contrôleur maître		PAC-IF013B			
FTC - Contrôleur esclave		-			
Set	Capacité de refroidissement (Extérieur 35°C - Air soufflé 27°C)	kW	6,0 (2,0~6,5)		
	Puissance calorifique (Extérieur 7°C - Air soufflé 20°C)	kW	7,0 (2,5~8,0)		
	Puissance calorifique (Extérieur -15°C - Air soufflé 15°C)	kW	4,0		
	Volume d'air minimum	m³/h	630		
	Volume d'air maximum	m³/h	2.520		
Spécifications	Dimensions (L x P x H)	mm	950 x 330 x 943		
		Poids	kg	67,0	
	Froid	Puissance acoustique	dB(A)	67	
		Pression acoustique	dB(A)	47	
		Débit d'air	m³/h	3.300	
		Plage de fonctionnement	°C	-15~46	
	Chauffage	Pression acoustique	dB(A)	49	
		Débit d'air	m³/h	3.300	
		Plage de fonctionnement	°C	-20~+21	
	Unité extérieure	Données frigorifiques	Diamètre conduite liquide & gaz	"	3/8 - 5/8
Longueur maximale			m	55	
Dénivellation maximale			m	30	
Type de fluide frigorigène				R32	
Précharge de fluide frigorigène			kg	2,8	
Équivalent CO ₂			tonnes	1,890	
Précharge de fluide frigorigène pour			m	30	
Volume de mise à niveau du fluide frigorigène			g/m	40	
Charge de fluide frigorigène maximale			kg	3,6	
Équivalent CO ₂ en charge maximale			tonnes	2,430	
Données électriques			Alimentation électrique	V;ph;Hz	230;1;50
			Câble d'alimentation	mm ²	3G 4
	Taille de fusible recommandée	A	25		
FTC	Spécifications	Dimensions (L x P x H)	mm	336 x 69 x 278	
		Poids	kg	2,5	
		Alimentation électrique	V;ph;Hz	230;1;50	

